

# Z-WAVE → ME

BUILDS THE SMART HOME

## Z-Wave.Me Flush-Mountable Blind Control v1.8

Устройство управление жалюзи с одной клавишей

Версия прошивки : 1.8

### Краткое руководство

В последующих параграфах приведена более подробная информация об использовании данного устройства.

Мигающий зелёно-красным светодиод показывает, что устройство ещё не включено в сеть. Устройство имеет функция "Автоматического включения" в сеть при подаче питания. Чтобы включить устройство в сеть подключите питание и переведите контроллер в режим "Включения", модуль автоматически включится в сеть. В режиме "Автоматического включения" модуль находится 3 минуты, за это время нужно успеть перевести контроллер в режим "Включения". Также можно включить устройство в сеть в "Ручном режиме", для этого переведите контроллер в режим "Включения" и **трижды нажмите на кнопку "Вверх" или "Вниз"**. Если светодиод загорелся зелёным на 2 секунды, то включение прошло успешно. Исключение устройства проходит также, быстрым тройным нажатием любой из кнопок.



### Общая информация о Z-Wave

Z-Wave — это популярный стандарт домашней автоматизации, объединяющий приборы управления светом, жалюзи, аудио-видео аппаратурой, отоплением, а также датчики и счётчики, в единую интеллектуальную сеть. Z-Wave работает по радио. Благодаря отсутствию проводов автоматизировать жильё и офисы стало быстро, просто и недорого.

Большинство радио систем создают прямые каналы между отправителем и получателем. Радио сигнал ослабляется каждым препятствием на пути следования (стенами, мебелью и прочими предметами), что может привести к полному отсутствию связи между приборами. Преимущество интеллектуальной системы Z-Wave состоит в маршрутизации: устройства Z-Wave могут быть не только приёмниками и передатчиками, но и повторителями. При отсутствии возможности прямой связи двух устройств система способна проложить маршрут через другие устройства сети, что увеличивает эффективную дальность канала связи.

Z-Wave имеет двухстороннюю связь. Приборы не просто отправляют сигналы, но и получают подтверждение о доставке. При неудачной отправке система попытается доставить команду другим маршрутом. Также при управлении устройствами можно запросить их текущее состояние.

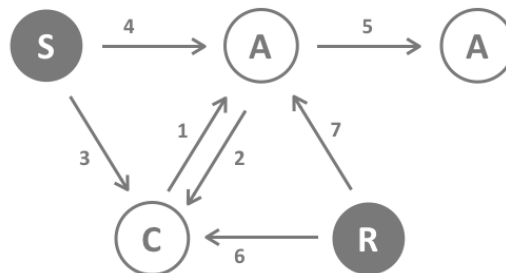
Масштабируемость сети Z-Wave достигается полной совместимостью устройств друг с другом. Z-Wave — это целая экосистема устройств разных производителей, работающих друг с другом. Возможность постепенно наращивать сеть позволяет поэтапно проводить автоматизацию помещения.

Z-Wave использует полосу частот 869 МГц. У каждой сети Z-Wave имеется свой идентификатор, что позволяет разворачивать множество независимых сетей в соседних квартирах. Z-Wave лишён проблем, имеющихся в таких плохо регулируемых частотным законодательством полосах частот как 433 МГц.

Z-Wave разделяет устройства на Контроллеры (Controllers) и Дочерние (Slaves). Дочерние обычно

являются датчиками (**S**), передающими измеренные значения или актуаторами (реле, диммерами, ...) (**A**), способными исполнять некоторые действия с оборудованием. Контроллеры бывают статическими, питающимися от электросети, (**C**) (часто исполнены в виде роутера) или портативными, питающимися от батареек, пультами дистанционного управления (**R**). Такое разделение приводит к следующим возможным вариантам взаимодействия устройств в сети Z-Wave.

1. Контроллеры управляют актуаторами
2. Актуаторы отправляют отчёты об изменении своих состояний назад контроллеру
3. Датчики посылают отчёты с измеренными значениями контроллеру
4. Датчики управляют актуаторами
5. Актуаторы управляют другими актуаторами
6. Пульты дистанционного управления отправляют команды контроллеру, приводя к запуску сцен и других действий
7. Пульты дистанционного управления отправляют команды непосредственно актуаторам



Контроллер может быть первичным и вторичным. Первичным может быть только один контроллер в сети, он управляет сетью и обеспечивает включение/исключение устройств. Контроллеры в виде пультов, имеют дополнительную функцию — управление с помощью кнопок. Все остальные контроллеры в сети не могут управлять сетью, не могут включать/исключать устройство, но могут управлять устройствами, они называются вторичными контроллерами. Рисунок показывает, что датчики не могут общаться с контроллером-пультом на батарейках, они общаются только со статическим контроллером подключенным к сети 230 В.

## Перед началом монтажа

Внимательно прочтите данное руководство пользователя перед началом установки!

**Внимание! Данное устройство питается от 230 Вольт 50 Гц. Соблюдайте правила безопасности во время монтажа. Перед началом установки необходимо обесточить электрическую сеть.**

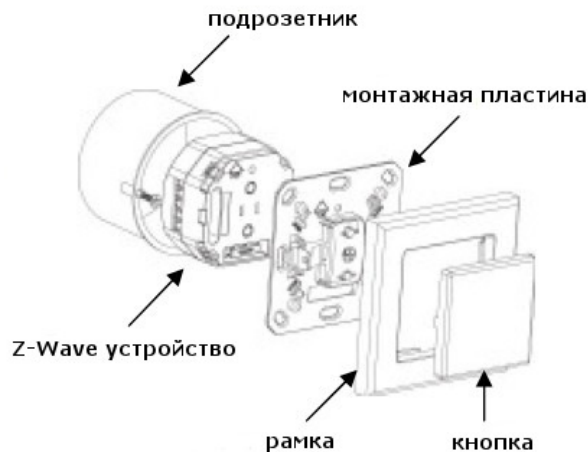
**Электромонтажные работы должны выполняться квалифицированным электриком в соответствии с действующими нормами и правилами.**

Не допускается использовать устройство иными способами, кроме указанных в данном руководстве. Производитель не несёт гарантийных обязательств при несоблюдении правил эксплуатации, изменении конструкции или покраске устройства. Сразу после вскрытия упаковки обязательно проверьте устройство на предмет повреждений. При наличии видимых повреждений не подключайте и не используйте устройство.

При возникновении проблем или при невозможности обеспечить безопасную работу монтажника во время установки, следует незамедлительно обесточить устройство и подключенное к нему оборудование.

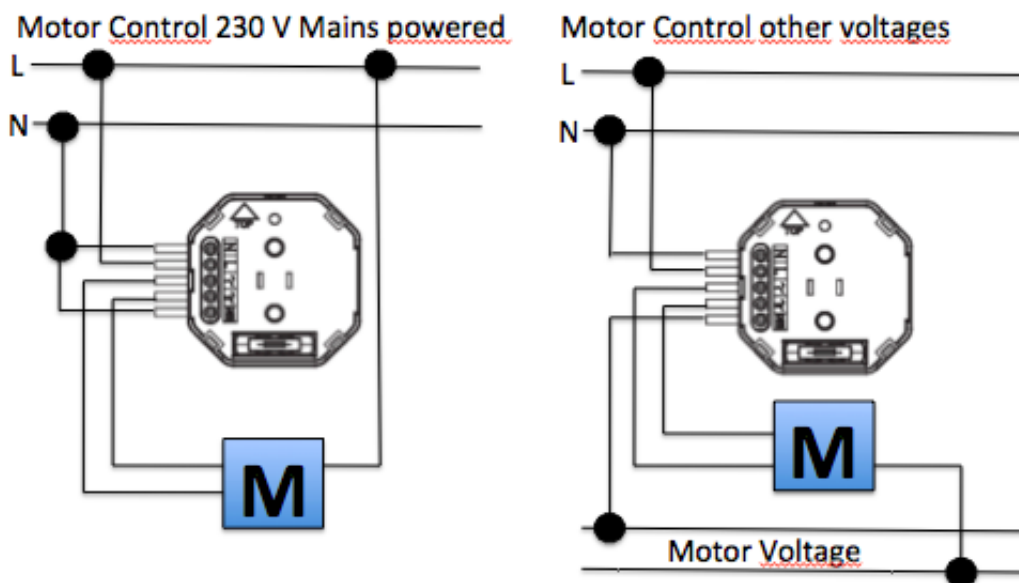
## Установка и монтаж

Модуль предназначен для установки в стандартный круглый европейский подрозетник диаметром 60 мм. Модуль закрепляется в подрозетнике с помощью монтажной пластины и двух винтов, которые идут в комплекте. Для завершения установки, оденьте рамку на монтажную пластину и вставьте кнопку. При установке модуля, стрелка на лицевой части должна смотреть вверх. Так же модуль можно закрыть в стене или установить под потолком, подключив к люстре. В этом случае рамка и кнопка не нужны, а управление будет осуществляться с брелока или с другого Z-Wave выключателя.



На схеме ниже, показано как подключить устройство. Фазный провод подключается к контакту **L**. Контакт **S**, это переключаемый контакт, его нужно подсоединить к нагрузке. Второй провод от нагрузки подключается к нейтрали **N**. Если внутри монтажной коробки имеются фазовый и нейтральный провода, то нейтральный провод от щитка требуется соединить с нейтральным проводом от нагрузки. Соответствие подключения **L** и **S** и проводов фазы от щитка и к нагрузке не имеет значения — эти провода можно безболезненно поменять местами.

Модуль содержит плавкий предохранитель защищающий электронику устройства. Предохранитель установлен в отсеке на лицевой части модуля, его легко достать. Там же находится и запасной предохранитель.



#### Калибровка:

Устройство позволяет открыть жалюзи на определённый уровень (например на 50 %) при управлении с контроллера или другого устройства. Чтобы эта функция работала правильно нужно засечь время полного открытия и закрытия жалюзи с помощью обычных часов и полученные значения записать в конфигурационные параметры 4 и 5. Необходимо помнить, что позицию жалюзи нельзя задать очень точно, так как устройство не имеет датчика определения положения.

#### Включение в сеть Z-Wave и исключение

По умолчанию устройство находится не в сети. Чтобы устройство могло общаться с другими устройствами, требуется добавить его в существующую Z-Wave сеть, этот процесс называется **Включением (Inclusion)**. Также устройство может быть удалено из сети, этот процесс называется **Исключением (Exclusion)**. Оба

процесса запускает первичный контроллер. Обратитесь к руководству вашего контроллера, чтобы узнать как перевести его в режим включения или исключения. Устройство может быть добавлено или удалено из сети только если первичный контроллер находится в режиме включения/исключения. При исключении устройства из сети оно сбрасывается к заводским настройкам.

Если устройство ранее уже было включено в другую сеть, а вы хотите включить его в вашу сеть, то сначала исключите его, иначе процесс включения не сработает. Если вы хотите включить в сеть контроллер, который ранее был первичным в другой сети, необходимо сначала сбросите его (Reset controller), и только после этого включать в сеть.

Мигание зеленым/красным светодиодом говорит о том, что устройство не включено в сеть. Для включения устройства в сеть переведите контроллер в режим включения и **трижды нажмите на кнопку "Вверх" или "Вниз"**. Загоревшийся на 2 секунды зеленый светодиод говорит об успешном включении в сеть. Чтобы исключить устройство из сети переведите контроллер в режим исключения и **трижды нажмите на любую из кнопок на устройстве**.

## **Использование устройства**

Устройством можно управлять с помощью локальных кнопок и удаленно с помощью Z-Wave команд (схема взаимодействия 1,4,5,7). Если устройство управления двигателем подключено верно, то нажатие вверх приведет к открыванию жалюзи, нажатие вниз к закрыванию. Нажатие кнопки вверх или вниз во время движения жалюзи, приведет к его остановке по соображениям безопасности. Если зажать и держать кнопку, то жалюзи будут двигаться до тех пор пока вы не отпустите кнопку.

Устройство при изменении положения жалюзи может отправлять свой статус контроллеру (схема взаимодействия 2) и другим устройствам (схема взаимодействия 5) с помощью Z-Wave команд. Схожие устройства (диммер, выключатель, брелок) имеющие две кнопки могут управлять жалюзи удаленно. Устройство управления двигателем может управлять удаленным диммером, для этого нужно настроить параметры **13** и **14**. Для диммирования нужно зажать и держать кнопку вверх или вниз. Так же можно настроить управление удаленными устройствами с помощью двойных нажатий.

## **Защита от детей**

Устройство может быть переведено в режим защиты от детей. В данном режиме всё локальное управление отключено.

В режиме защиты от детей, устройством можно управлять только удаленно (с помощью контроллера или с помощью других устройств). На нажатия на кнопки устройство не будет реагировать. Однако, защиту можно отключить на время для локального использования, для этого три раза нажмите кнопку "Вверх" или "Вниз". Защита вновь включится автоматически через 5 секунд.

## **Светодиодная индикация и управление**

- Красный и зеленый перемигиваются: Устройство не включено в сеть Z-Wave
- Красный загорается на 3 секунды: Устройство не было включено/исключено после того как было переведено в режим включение/исключение тройным нажатием кнопки вверх/вниз.
- Зеленый горит 3 секунды: Включение/исключение прошло успешно или записана новая ассоциация
- Зеленый горит или ничего не горит: Зависит от параметра **1** "Режим световой индикации"

## **Ассоциации**

Устройства Z-Wave могут управлять другими устройствами Z-Wave. Связь между отправителем команды и получателем называется ассоциацией. Ассоциации используются в тех случаях, когда необходимо отправить команды определённым устройствам при наступлении определённых событий (взаимодействия с пользователем, изменения параметров внешней среды или по таймеру). Каждому событию может соответствовать свой список получателей, называемый *группой ассоциации*.

Обратитесь к руководству пользователя вашего контроллера Z-Wave для настройки ассоциаций. Контроллеры ПК и Z-Wave роутеры предлагают наиболее комфортный и гибкий способ настройки групп ассоциаций и других параметров устройства.

Группы ассоциаций:

- 1 Одиночное нажатие или удержание клавиш вверх/вниз (размер группы: 14)
- 2 Двойное нажатие или нажатие-удержание клавиш вверх/вниз (размер группы: 14)
- 3 Отправлять отчёты при изменении уровня открытия (размер группы: 14)

## **Конфигурационные параметры**

Все устройства Z-Wave работают сразу после включения в сеть, однако изменение некоторых настроек поможет лучше приспособить устройство к вашим нуждам и открыть новый функционал.

**Важно:** Некоторые контроллеры используют знаковые величины для настройки параметров. Для установки значений параметров в диапазоне 128 — 255 для параметров размера 1 и 32768 — 65535 для параметров размера 2 следует отправлять значение равное желаемому минус 256 и 65536 соответственно. Например, для установки значения 200 параметру размера 1 следует вводить  $200 - 256 = -56$ , а для установки значения 36000 параметру размера 2 следует вводить  $36000 - 65536 = -29536$ .

### **Режим световой индикации (параметр № 1, размер 1)**

Режим работы светодиода

Значение	Описание
0	Отключен
1	Индикация состояния работы
2	Индикация состояния простоя
4	Индикация незакрытой двери
3	Управляется классом команд Indicator (по умолчанию)

### **Авто открытие/закрытие через (параметр № 2, размер 2)**

Если не 0, автоматически открывает/закрывает жалюзи после определённого пользователем времени

Значение	Описание
0	Отключено (по умолчанию)
1 — 65535	секунд

### **Что делать при получении радиокоманды закрытия (параметр № 3, размер 1)**

Определяет поведение при получении радио команды выключения. Может использоваться совместно с функцией авто закрытия: Игнорирование - для открытия двери по детектору движения и закрытия по прошествии определённого времени: в случае использования нескольких детекторов движения каждый будет пытаться открыть дверь сам, что приведёт к неправильной логике работы; Открывать - для открытия при нажатии на кнопки Вкл и Выкл на пульте управления и закрытия по прошествии определённого времени. Закрытие по кнопке будет продолжать работать (если не отключено). Обратите внимание, что команда Димировать Вниз в любом случае будет включать закрытие.

Значение	Описание
0	Закреть (по умолчанию)
1	Игнорировать
2	Открыть
3	Открыть, если закрыто, иначе закрыть

### **Время полного закрытия (параметр № 4, размер 1)**

Время, необходимое для полного закрытия из открытого состояния. Используется для оценки текущего

положения. Обратите внимание, в режиме Держать включенным возвращаемые отчёты будут всегда или Замкнато или Открыто, тогда как все значения команд Basic и Multilevel Set (1-99, 255) будут работать на Открытия, кроме команды 0, которая будет Замкнывать.

Значение	Описание
0	Постоянно держать включенным
1 — 255	секунд (по умолчанию 60)

#### **Время полного открытия (параметр № 5, размер 1)**

Время, необходимое для полного открытия из замкнутого состояния. Это значение может отличаться от значения Времени полного замкнута из-за воздействия силы гравитации. Используется для оценки текущего положения. Обратите внимание, в режиме Держать включенным возвращаемые отчёты будут всегда или Замкнато или Открыто, тогда как все значения команд Basic и Multilevel Set (1-99, 255) будут работать на Открытия, кроме команды 0, которая будет Замкнывать.

Значение	Описание
0	Постоянно держать включенным
1 — 255	секунд (по умолчанию 60)

#### **Идентификатор блокирующего узла (параметр № 6, размер 1)**

Номер устройства, команды BASIC и BINARY Set которого будут использоваться не для открытия/замкнута, а для включения/выключения защиты, предотвращающей открытие/замкнута. Данная функция полезна в сочетании с датчиком открытия двери: при открытии двери жалюзи будут заблокированы, чтобы случайно не сломать шторы.

Значение	Описание
0	Отключено (по умолчанию)
1 — 232	Номер узла

#### **По какой команде от блокирующего узла включать защиту (параметр № 7, размер 1)**

Считать команду Выключить от блокирующего узла оповещающей о замкнута двери, и снимать защиту. Определяет по какой команде от блокирующего узла включать блокировку управления.

Значение	Описание
0	по команде Включения (по умолчанию)
1	пл команде Выключения

#### **Остановить или запустить в обратном направлении при нажатии на противоположную клавишу (параметр № 8, размер 1)**

Определяет поведение при нажатии на кнопку вниз при движении вверх и наоборот. Для того, чтобы делать Остановку при управлении со стороннего пульта, используйте Остановить по Basic

Значение	Описание
0	Остановить (по кнопкам и Binary) (по умолчанию)
2	Остановить (по кнопкам, Binary и Basic)
1	Запустить в обратном направлении

#### **Поменять местами реле открытия и замкнута (параметр № 9, размер 1)**

Позволяет поменять местами реле замкнута и открытия, если управление жалюзи подключено к мотору неверным образом

Значение	Описание
0	Нет (по умолчанию)
1	Да

#### **Характерное время нажатия (параметр № 10, размер 1)**

Характерное время для отличия нажатия, удержания, двойного и тройного нажатий

Значение	Описание
1 — 100	в единицах 10мс (по умолчанию 50)

#### **Инвертировать кнопки (параметр № 11, размер 1)**

Значение	Описание
0	Нет (по умолчанию)
1	Да

#### **Включать/выключать нагрузку кнопками (параметр № 12, размер 1)**

Если отключено, нажатия на кнопки не будут включать реле, а только отправляют команды группе ассоциаций Включит/Выключит. В данном режиме кнопки не связаны с реле. Они могут быть использованы отдельно: кнопки для управления удалённой нагрузкой, реле будет управляться только по радио.

Значение	Описание
0	Нет
1	Одинарным нажатием и удержанием (по умолчанию)
2	Двойным нажатием и нажатием-удержанием

#### **Действия при одинарном нажатии или удержании клавиши (параметр № 13, размер 1)**

Определяет вид команд, которые отправляются при одинарном нажатии или удержании кнопок. Команды Basic и Активация сцен отправляются группе ассоциаций. Используйте Scene Controller Conf для задания номера сцены для Scene Activation. Команда Включить/Выключить всё отправляется на широковещательный адрес (всем).

Значение	Описание
0	Отключено
4	Включать/Выключать и Диммировать (отправлять Basic Set и Switch Multilevel) (по умолчанию)
1	Только Включать/Выключать (отправлять Basic Set)
2	Выключать/Выключать всё
3	Отправлять Сцены
5	Отправлять преднастроенные Сцены

#### **Действия при двойном нажатии или удержании клавиши (параметр № 14, размер 1)**

Определяет вид команд, которые отправляются при двойном нажатии или нажатии-удержании кнопок. Команды Basic и Активация сцен отправляются группе ассоциаций. Используйте Scene Controller Conf для задания номера сцены для Scene Activation. Команда Включить/Выключить всё отправляется на широковещательный адрес (всем). Если не отключено, устройство будет ждать характерное время нажатия второго нажатия. Данная функция приведёт к небольшой задержке при одинарном нажатии

Значение	Описание
0	Отключено (по умолчанию)
4	Включать/Выключать и Диммировать (отправлять Basic Set и Switch Multilevel)
1	Только Включать/Выключать (отправлять Basic Set)
2	Выключать/Выключать всё
3	Отправлять Сцены
5	Отправлять преднастроенные Сцены

#### **Отправлять следующие команды включить/выключит всё (параметр № 15, размер 1)**

Значение	Описание
1	Только выключить всё (по умолчанию)

2	Только включить всё
255	Включить и выключить всё

### **Что делать при нажатии вниз (параметр № 16, размер 1)**

Определяет поведение при нажатии клавиши вниз. Зависит от параметра "Включать/выключать нагрузку кнопками". Если не "Нет", данный параметр будет применён к выбранному упомянутому параметром действию. Может использоваться совместно с функцией авто отключения.

Значение	Описание
0	Закреть (по умолчанию)
1	Открыть, если закрыто, иначе закрыть
2	Открыть

### **Действие по Авто открытию/закрытию (параметр № 17, размер 1)**

Значение	Описание
0	Закрывать шторы (по умолчанию)
1	Открывать шторы

## **Классы команд**

Поддерживаемые классы команд

- Basic (version 1)
- Binary Switch (version 1)
- Multilevel Switch (version 3)
- Version (version 1)
- Indicator (version 1)
- All Switch (version 1)
- Multi Channel Association (version 2)
- Configuration (version 1)
- Manufacturer Specific (version 1)
- Protection (version 1)
- Node Naming and Location (version 1)
- Association (version 2)
- Multi Channel (version 2)
- Scene Activation (version 1)
- Scene Actuator Configuration (version 1)
- Scene Controller Configuration (version 1)

Управляемые классы команд

- Basic (version 1)
- Multilevel Switch (version 3)
- All Switch (version 1)
- Multi Channel (version 2)
- Scene Activation (version 1)

## **Технические характеристики**

Напряжение питания	230V ~50-60 Hz
Мощность нагрузки	Моторы до 1800 Вт
Предохранитель	Тип: 1.25 АН (Нагрузка 1.25 Ампер, высокая скорость срабатывания), Диаметр: 5 мм, Длина: 20 мм



IP класс	IP 20
Частота сигнала	869 МГц
Дальность	30 м прямая видимость, 15 м кирпичные стены, 10 м бетонные стены
Маршрутизирующее	Да
Поддержка Explorer Frame	Да
SDK	4.54 pl1
Тип устройства	Slave with routing capabilities
Generic Device Class	Multilevel Switch
Specific Device Class	Motor Control Class C
Слушающее	Да
FLiRS	Нет
Версия прошивки	1.8

## **Словарь терминов Z-Wave**

- **Контроллер (Controller)** — это устройство Z-Wave, способное создавать и изменять сеть Z-Wave. Контроллерами обычно являются роутеры, пульты управления или выключатели, работающие от батареек.
- **Дочерний (Slave)** — это устройство Z-Wave без способности управления сетью. Дочерними могут быть датчики, выключатели (реле, диммеры), а также пульты управления.
- **Первичный контроллер (Primary Controller)** — центральный управляющий сети Z-Wave. Это устройство должно быть контроллером. Только один контроллер в сети может быть первичным.
- **Включение (Inclusion)** — процесс присоединения устройства к существующей сети Z-Wave.
- **Исключение (Exclusion)** — процесс отсоединения устройства от сети Z-Wave.
- **Ассоциация (Association)** — это взаимосвязь между управляющим и управляемым устройствами.
- **Уведомление о пробуждении (Wakeup Notification)** — специальное радио сообщение, отправляемое устройствами Z-Wave для уведомления том, что они готовы к общению после сна.
- **Информационный пакет (Node Information Frame, NIF)** — специальное радио сообщение, отправляемое устройствами Z-Wave для информирования о своих возможностях и функциях.

## **Указания по хранению и утилизации**

Изделие не содержит вредных веществ.

Хранить в сухом, отапливаемом помещении при температуре от +5°C до +40°C избегая попадания прямых солнечных лучей. Срок хранения не ограничен.

Устройства, содержащие электронные компоненты и батарейки, не должны утилизироваться вместе с бытовыми отходами. Они должны складироваться и вывозиться в соответствии с местными нормами и правилами утилизации.